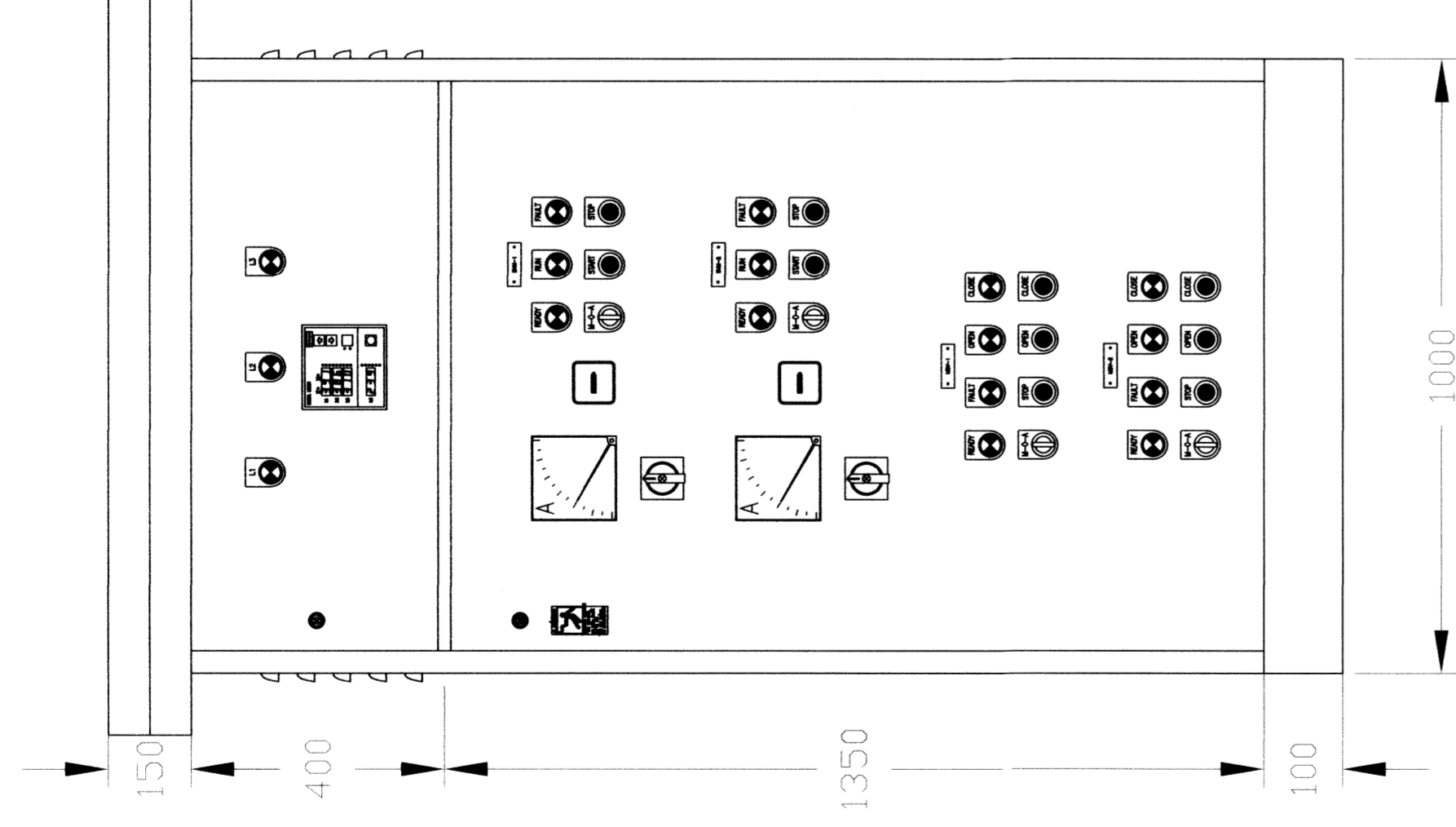
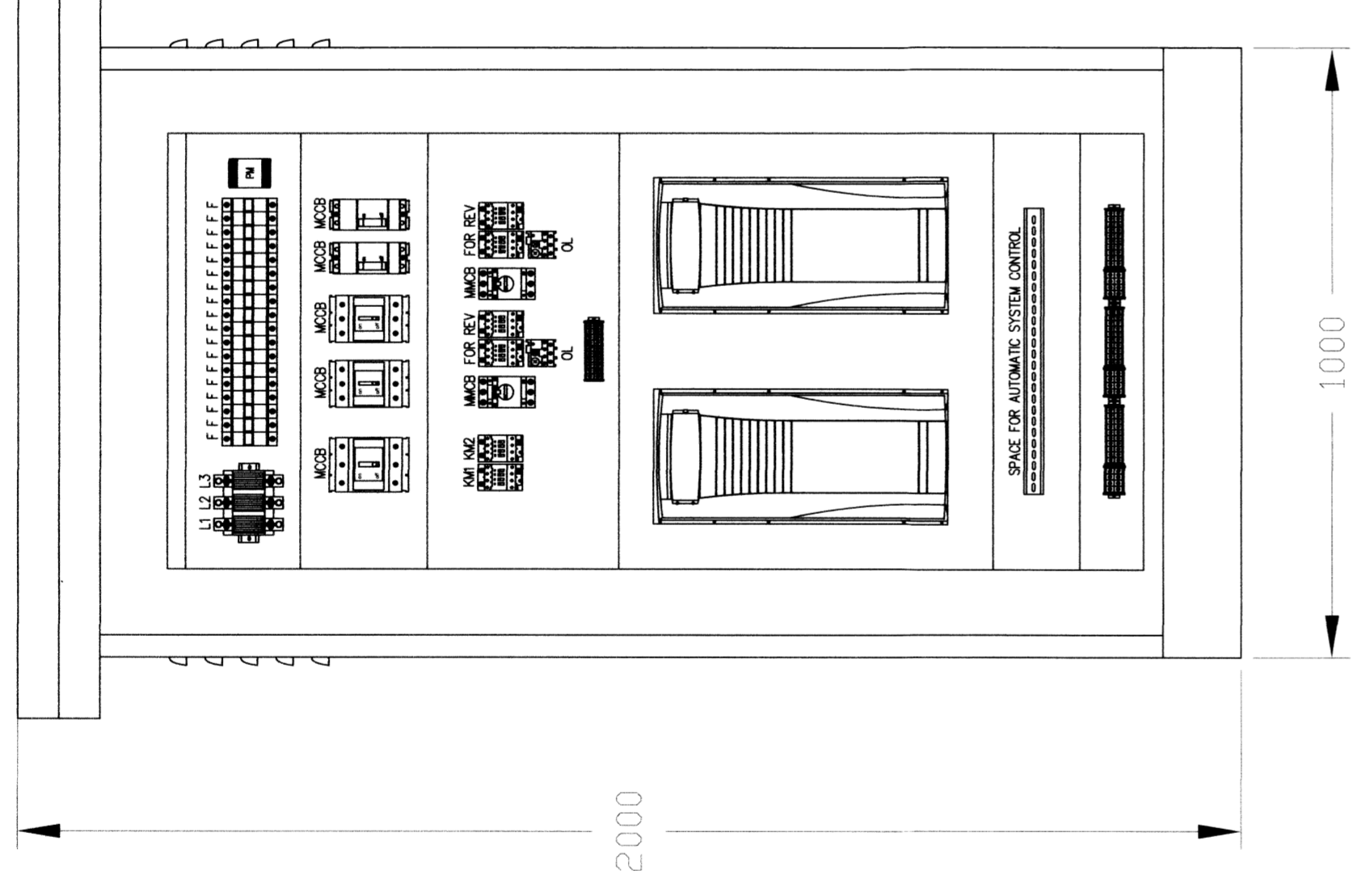


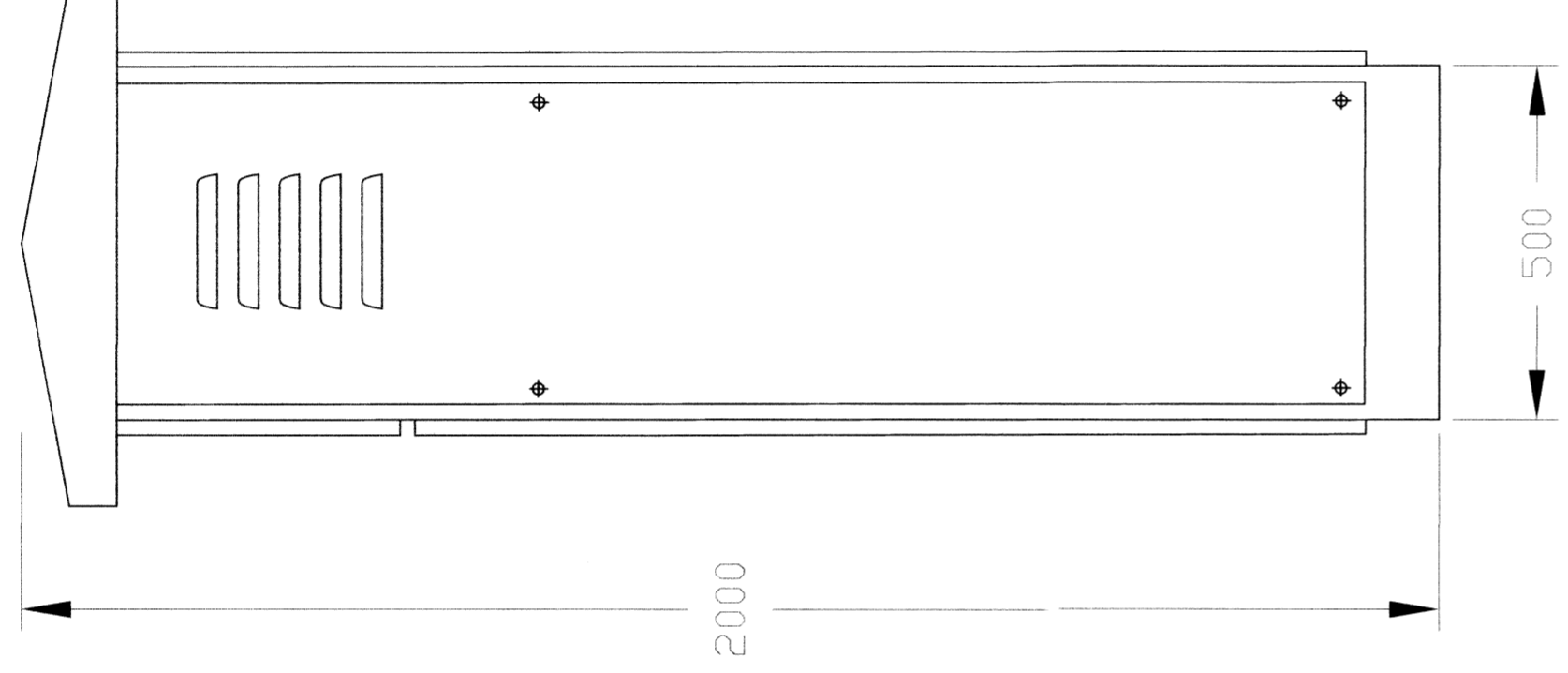
FRONT VIEW



INNER DOOR VIEW



MOUNTING PLATE VIEW



SIDE VIEW

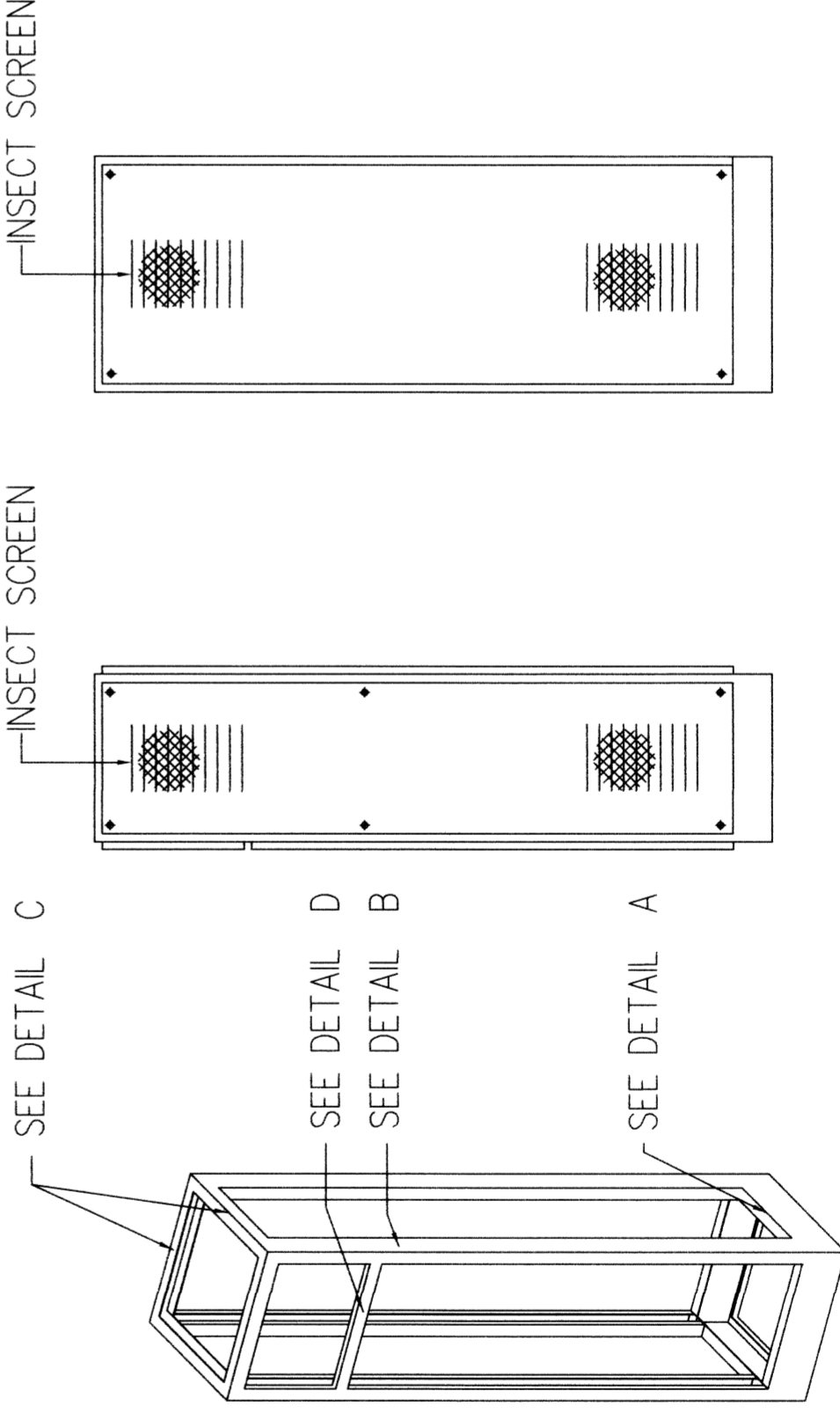
SPECIFICATIONS

1. Reference Standards
Construction Performance and tests of all specifications the materials covered in this specification will confirm in all respect to the latest edition of the following standards
-VDE660
-IEC439-1

2. Construction
2.1) Enclosure shall consist of steel frame, door side-panel and top-panel. Strongly built and withstanding vibration or shock caused by operation of equipments.
2.2) Thickness of electrogalvanized steel sheet. All used electrogalvanized steel sheet.
: Distribution Board
Base Frame 3 mm.
Column 3 mm.
Cover 2 mm.
Partition 2 mm.
: Distribution Panel
Base Frame 3 mm.
Cover 2 mm.
2.3) The handle use handle with key
Part power used No.C173
Part control used No.C174
2.4) Control equipment color
Indicator phase:
R=red, S=yellow, T=blue, N=white, G=green
Lamp color:
Ready=green, Run=red,
Overload/Fault=yellow
Push button color:
Stop=green, Start=red

3. All name plate for panel shall be of acrylic resin material.
: letter and color shall be as follows
-Color of background black
-Color of letter white
: Mimic bus
-Color of general circuit shall be black
-Color of emergency circuit shall be red
4. Wire size (up to 750V)
4.1) General circuit
: Main circuit more than IEC01 2.5 sqmm.
: Control circuit more than IEC02 1.5 sqmm.
4.2) Emergency circuit
: Main circuit more than IEC01 2.5 sqmm.
: Control circuit more than IEC02 1.5 sqmm.
5. Wiring colors: black
6. Wiring to equipment
6.1) 3phase 4wires
1 st Phase (L1): Brown
2 nd Phase (L2): Black
3 rd Phase (L3): Gray
4 th Phase (N): Sky Blue
5 th Ground (G): G/Y
7. Coating: Powder coating RAL7032

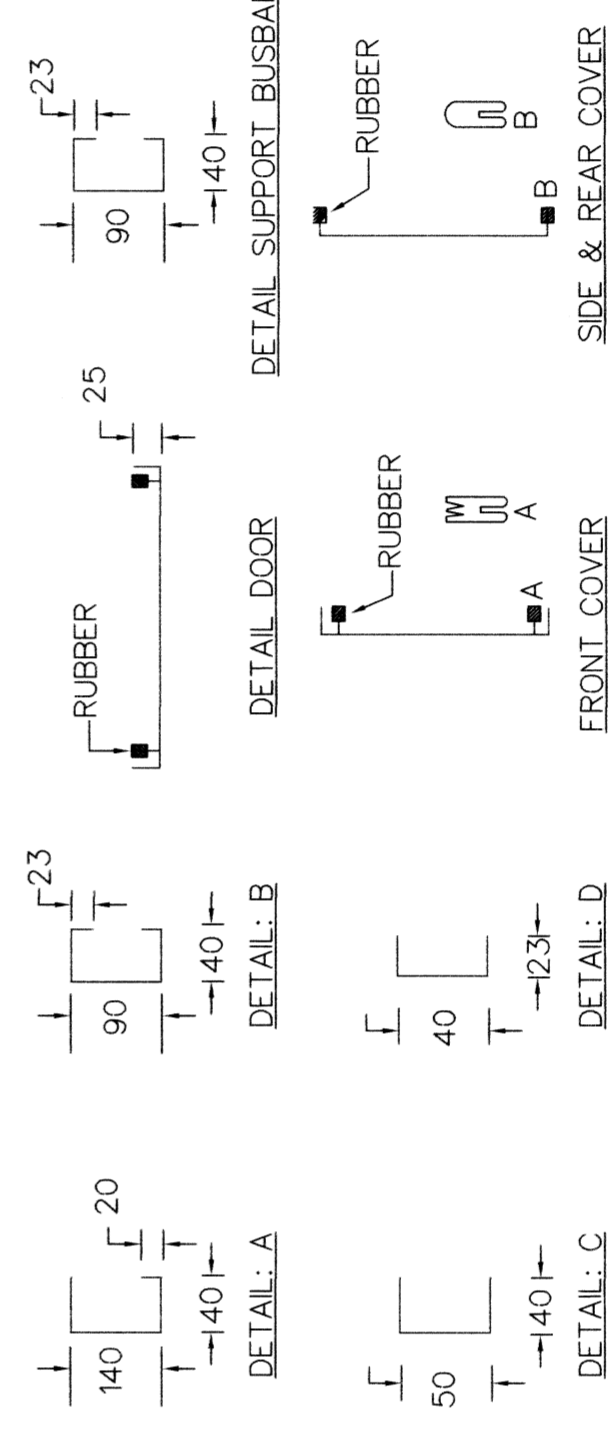
สัญญาบัตร	รายละเอียด	หมายเลข
MCP ติดตั้งใหม่	MOTOR CONTROL PANEL สถานีเสริมแรงดัน	หมายเลข
ขนาดตู้ กxยxส : 1000x500x2000 มิลลิเมตร		OUTDOOR TYPE
ลักษณะการติดตั้ง : ตั้งพื้น		



INNER VIEW

SIDE VIEW

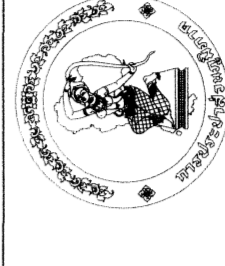
REAR VIEW



DETAIL FOR RUBBER SEAL

งานวางท่อขยายเขตจ่ายน้ำ
บริเวณ หมู่ที่ 5 และ หมู่ที่ 10 ตำบลคูทอง
อำเภออุทอง จังหวัดสุพรรณบุรี
การประสานภูมิภาคสาขาอุทอง

แบบแปลน : DISTRIBUTION BOARD/PANEL DETAIL



การประสานภูมิภาคเขต 3

วันที่ : 12	เห็นชอบ : (ชื่อ) 11/11/11	ออกแบบ : (ชื่อ) 16 มิ.ย. 13
แบบแปลนที่ : สท. ๗-๑๓๑	ออกแบบ : 11/11/11	ตรวจสอบ : (ชื่อ) 16 มิ.ย. 13
ประกอบแบบแปลนที่	เห็นชอบ : 11/๑๑/๑๑	ตรวจสอบ (กรณี) 16 มิ.ย. 13
ผู้ควบคุมงาน : (ชื่อ) 16 มิ.ย. 13	อนุมัติ : 11/๑๑/๑๑	ตรวจสอบ (กรณี) 16 มิ.ย. 13
ผู้ควบคุมงาน : (ชื่อ) 16 มิ.ย. 13	อนุมัติ : 11/๑๑/๑๑	ตรวจสอบ (กรณี) 16 มิ.ย. 13
ผู้ควบคุมงาน : (ชื่อ) 16 มิ.ย. 13	อนุมัติ : 11/๑๑/๑๑	ตรวจสอบ (กรณี) 16 มิ.ย. 13
ผู้ควบคุมงาน : (ชื่อ) 16 มิ.ย. 13	อนุมัติ : 11/๑๑/๑๑	ตรวจสอบ (กรณี) 16 มิ.ย. 13